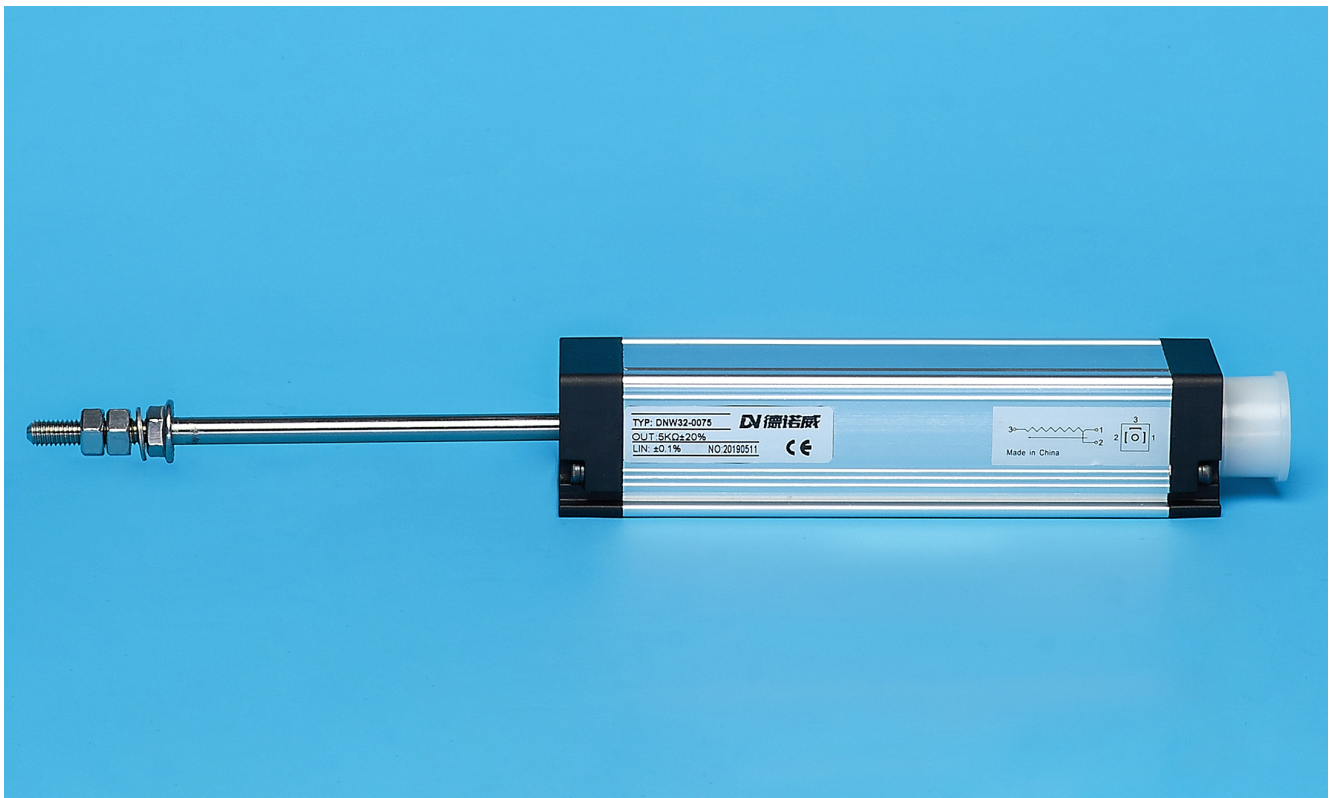


DNW32 系列电子尺

概述：

该系列传感器采用电位计输出原理，可提供精确的线位移测量。适合位置测量及自动化控制等应用，具有线性优异，高分辨率，高运行速度等特点。传感器固定支架可在铝槽内任何位置做快捷及牢固的安装。工作量程50mm到900m



特点:

- 1 使用寿命：10⁸次
- 2 拉杆式运动
- 3 高精度导电塑料电位计，耐腐蚀，分辨率高，寿命长
- 4 抗电磁干扰，可靠性高
- 5 氧化铝外壳，机械强度高
- 6 支架安装，外形大方

销售电话:022-23853726
邮箱: info@dnwdz.com

传真:022-23853727 网址: www.dnwdz.com
联系人: 18522007848 (同微信), 13212175878 (同微信)

基本性能参数:

型号	DNW32 0050	DNW32 0075	DNW32 0100	DNW32 0110	DNW32 0130	DNW32 0150	DNW32 0175	DNW32 0200	DNW32 0225	DNW32 0250	DNW32 0275	DNW32 0300	DNW32 0325
电气参数													
电气行程mm	52	77	102	112	132	152	178	203	228	254	279	304	330
工作行程mm	50	75	100	110	130	150	175	200	225	250	275	300	325
最大允许工作电压V	42												
滑刷工作电流uA	≤1												
标准阻值KΩ	3	3	3	3	5	5	5	5	5	5	5	5	5
阻值公差%	±2.0												
独立线性度±%	0.10	0.10	0.10	0.09	0.08	0.07	0.07	0.07	0.07	0.07	0.07	0.06	0.05
可重复行误差mm	0.01												
滑刷工作电流最大电流uA	10												
机械特性													
外壳(尺寸X)mm	121	146	176	181	201	222	248	276	298	324	349	375	400
机械行程Y)mm	60	85	110	120	140	161	186	212	237	262	288	313	339
外壳表面	合金铝, 表面氧化												
安装	可移动固定支架												
产品特性													
工作寿命	100×10 ⁶ 次												
最大运行速度m/s	10												
最大运行加速度m/s	200 (20g)												
工作温度℃	零下30~ 100												
防护等级	IP55(DIN EN 60529)												
型号	DNW32 0360	DNW32 0375	DNW32 0400	DNW32 0425	DNW32 0450	DNW32 0500	DNW32 0550	DNW32 0600	DNW32 0650	DNW32 0750	DNW32 0800	DNW32 0900	
电气参数													
电气行程mm	366	381	406	431	457	508	559	610	660	762	812	914	
工作行程mm	360	375	400	425	450	500	550	600	650	750	800	900	
最大允许工作电压V	42												
滑刷工作电流uA	≤1												
标准阻值KΩ	5	5	5	5	5	5	5	5	5	10	10	10	
阻值公差%	±2.0												
独立线性度±%	0.05	0.05	0.05	0.05	0.05	0.05	0.05	0.05	0.05	0.04	0.04	0.04	
可重复行误差mm	0.01												
滑刷工作电流最大电流uA	10												
机械特性													
外壳(尺寸X)mm	436	451	476	496	527	578	629	680	721	832	871	984	±2
机械行程Y)mm	374	390	415	435	466	516	567	618	660	770	810	923	±2
外壳表面	合金铝, 表面氧化												
安装	可移动固定支架												
产品特性													
工作寿命	100×10 ⁶ 次												
最大运行速度m/s	10												
最大运行加速度m/s	200 (20g)												
工作温度℃	零下30~ 100												
防护等级	IP55(DIN EN 60529)												

订购规格型号:

DNW32 - 0100

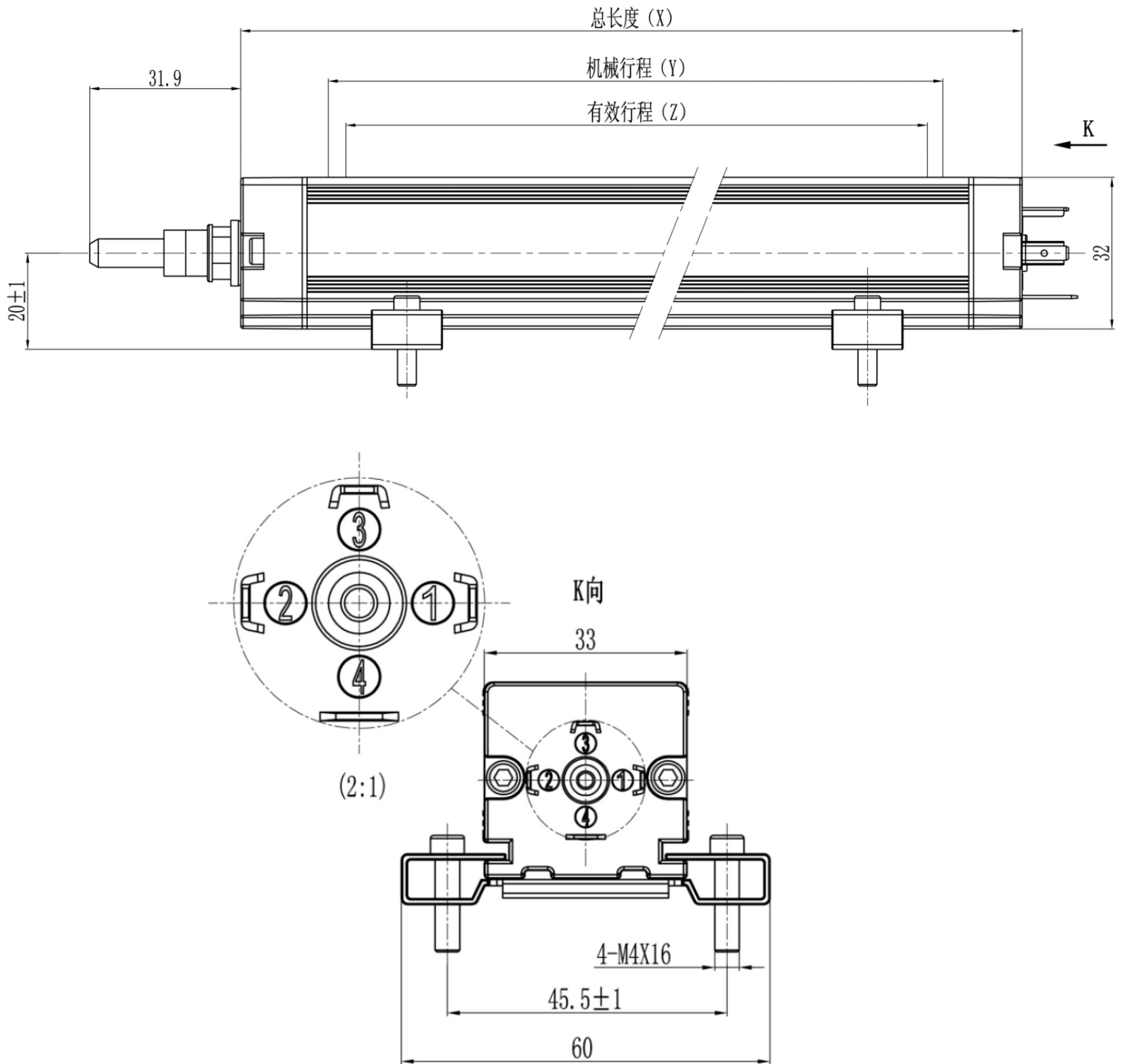
测量范围:

50mm-900mm

销售电话:022-23853726
邮箱: info@dnwdz.com

传真:022-23853727 网址: www.dnwdz.com
联系人: 18522007848 (同微信), 13212175878 (同微信)

机械尺寸图：



销售电话:022-23853726
邮箱: info@dnwdz.com

传真:022-23853727 网址: www.dnwdz.com
联系人: 18522007848 (同微信), 13212175878 (同微信)