

LWF直线位移传感器

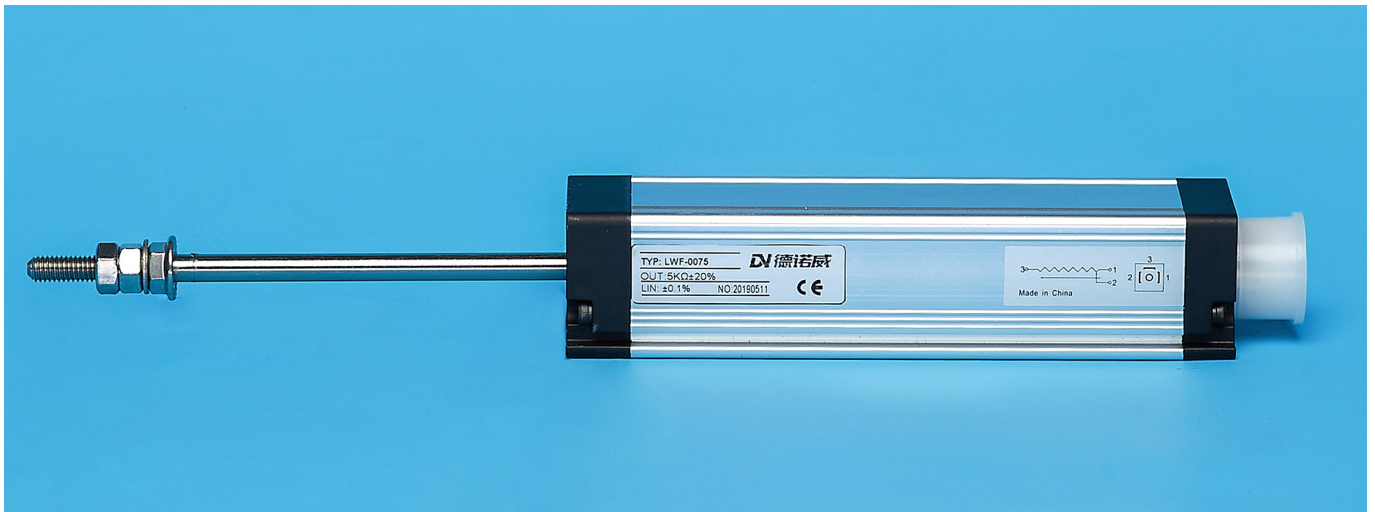
概述：

该系列传感器主要用于控制、调节和测量系统中对位移和长度的直接精确测量。

工作量程最大达900mm以及高分辨率（0.01mm）可提供精确的线性位移测量。传感器的结构设计上考虑方便安装及拆卸。

传感器内外结构表面经过特殊处理，可在高速低磨损状态下工作。传感器前端的柔性缓冲轴承可以克服传动杆的一些微小侧向应力，保证传感器正常工作。传感器导电材料固定和结构设计等工艺保证即使在最恶劣的条件下传感器也能可靠工作。

传感器四面都有安装槽，这样就方便在安装时尽量将导电材料面朝下安装，避免传感器内部有微小杂物颗粒存在从而影响传感器的寿命。



特点：

- 1 不同应用条件下，使用寿命长达 10^8 次
- 2 线性优异，高达 $\pm 0.04\%$
- 3 分辨率高于 0.01mm
- 4 运行速度高
- 5 DIN43650 标准插头和插座
- 6 面朝下安装时，防护等级IP55

销售电话:022-23853726
邮箱: info@dnwdz.com

传真:022-23853727 网址: www.dnwdz.com
联系人: 18522007848 (同微信), 13212175878 (同微信)

基本性能参数:

型号	LWF 0050	LWF 0075	LWF 0100	LWF 0110	LWF 0130	LWF 0150	LWF 0175	LWF 0200	LWF 0225	LWF 0250	LWF 0275	LWF 0300	LWF 0325
电气参数													
电气行程mm	52	77	102	112	132	152	178	203	228	254	279	304	330
工作里程mm	50	75	100	110	130	150	175	200	225	250	275	300	325
最大允许工作电压V	42												
滑刷工作电流uA	≤1												
标准阻值KΩ	3	3	3	3	5	5	5	5	5	5	5	5	5
阻值公差%	±2.0												
独立线性度±%	0.10	0.10	0.10	0.09	0.08	0.07	0.07	0.07	0.07	0.07	0.07	0.06	0.05
可重复性误差mm	0.01												
滑刷工作电流最大电流uA	10												
机械特性													
外壳(尺寸X)mm	121	146	176	181	201	222	248	276	298	324	349	375	400
机械(行程Y)mm	60	85	110	120	140	161	186	212	237	262	288	313	339
外壳表面	合金铝, 表面氧化												
安装	可移动固定支架												
产品特性													
工作寿命	100×10 ⁶ 次												
最大运行速度m/s	10												
最大运行加速度m/s	200 (20g)												
工作温度℃	零下30~ 100												
防护等级	IP55(DIN EN 60529)												
型号	LWF 0360	LWF 0375	LWF 0400	LWF 0425	LWF 0450	LWF 0500	LWF 0550	LWF 0600	LWF 0650	LWF 0750	LWF 0800	LWF 0900	
电气参数													
电气行程mm	366	381	406	431	457	508	559	610	660	762	812	914	
工作里程mm	360	375	400	425	450	500	550	600	650	750	800	900	
最大允许工作电压V	42												
滑刷工作电流uA	≤1												
标准阻值KΩ	5	5	5	5	5	5	5	5	5	10	10	10	
阻值公差%	±2.0												
独立线性度±%	0.05	0.05	0.05	0.05	0.05	0.05	0.05	0.05	0.05	0.04	0.04	0.04	
可重复性误差mm	0.01												
滑刷工作电流最大电流uA	10												
机械特性													
外壳(尺寸X)mm	436	451	476	496	527	578	629	680	721	832	871	984	±2
机械(行程Y)mm	374	390	415	435	466	516	567	618	660	770	810	923	±2
外壳表面	合金铝, 表面氧化												
安装	可移动固定支架												
产品特性													
工作寿命	100×10 ⁶ 次												
最大运行速度m/s	10												
最大运行加速度m/s	200 (20g)												
工作温度℃	零下30~ 100												
防护等级	IP55(DIN EN 60529)												

订购规格型号:

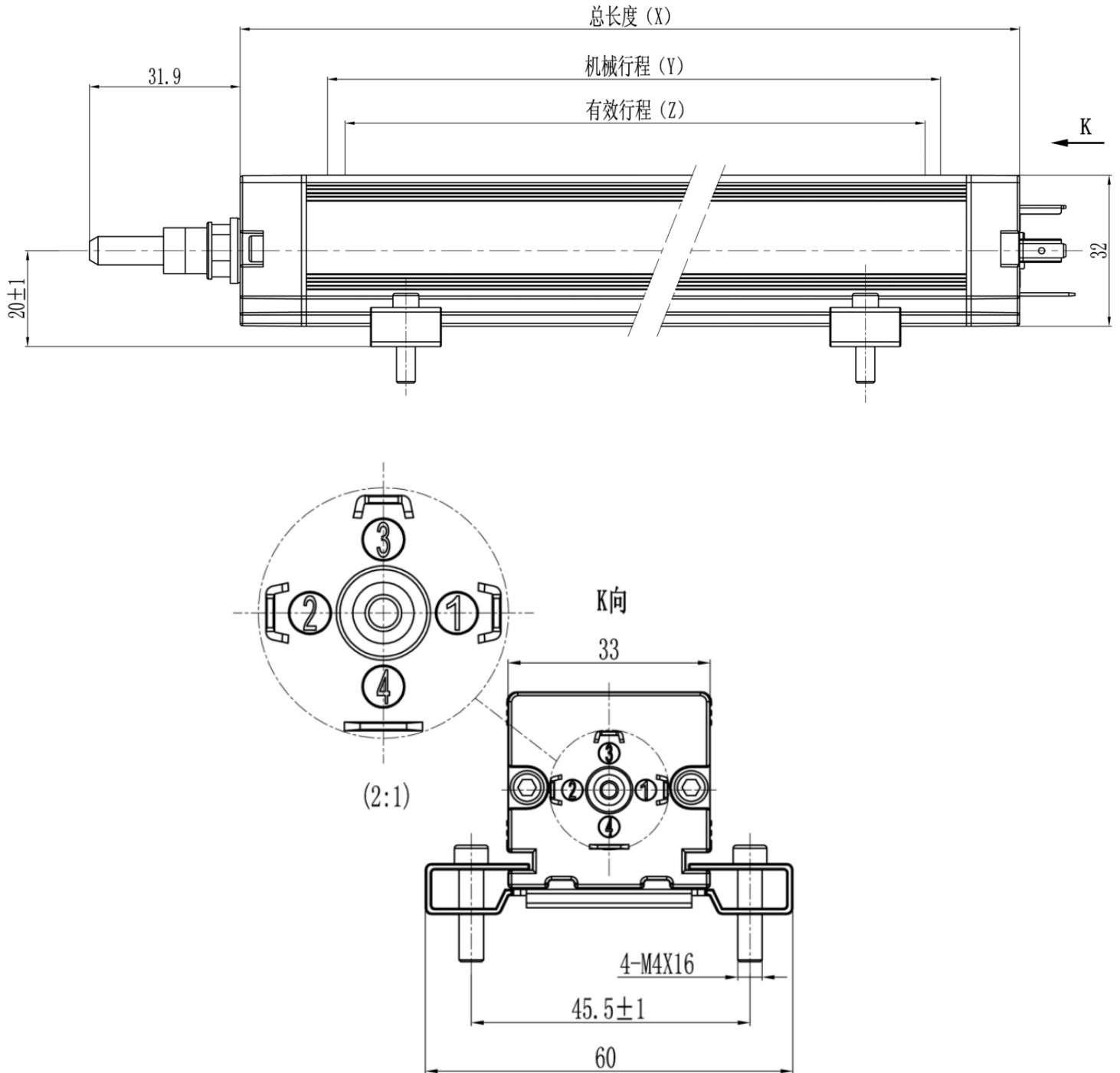
LWF - 0360

测量范围 50mm-900mm

销售电话:022-23853726
邮箱: info@dnwdz.com

传真:022-23853727 网址: www.dnwdz.com
联系人: 18522007848 (同微信), 13212175878 (同微信)

机械尺寸图：



销售电话:022-23853726
邮箱: info@dnwdz.com

传真:022-23853727 网址: www.dnwdz.com
联系人: 18522007848 (同微信), 13212175878 (同微信)