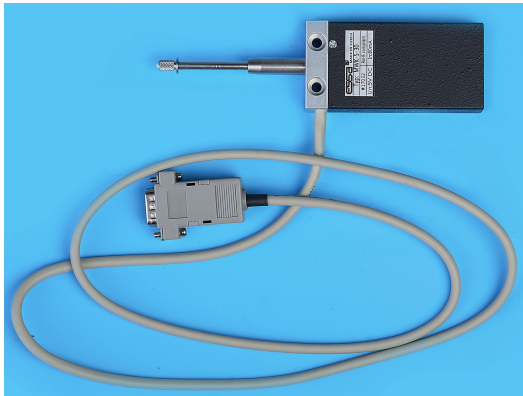


MWK 系列微位移光栅尺



MWK 是精密的小型光栅测量系统,适用于小量程的精密测量. 尤其适用于测量, 机器人技术, 医疗设备,精密现代化加工设备. 通常用于连续的厚度测量. MWK 光栅尺将直线的位移变化转换为脉冲信号. 脉冲信号的数量对应移动的距离, 脉冲频率则反应了运动速度. MWK 本体部分由一套精密直线滑动轴承, 复位弹簧, 玻璃光栅, LED 光照系统组成. MWK 输出信号为矩形方波. A, B 相 相差 90° 的两路波形, 能够指示出移动距离以及方向.

技术特性:

测量长度	10,20,30,50,75,100 mm
分辨率	5 μ m ,10 μ m
准确度	\pm 5 μ m
测量速度	0.25 m/s
操作力	0.4-0.8N
工作电压	5V _{ss} \pm 5% , 24V(选购)
消耗电流(差分/TTL 输出)	max. 80 mA
消耗电流(OC 集电极开路输出)	max. 60 mA
防护等级	IP 40
工作温度	0-40° C
绝缘强度	min. 20 M ohm
输出电流(Line Driver)	RS 422, 20 mA
输出(TTL)	L=max. 0.5V at< 10mA H=min. 3.5V at> 2.5mA
输出(OC 集电极开路)	U _{max} <30V,I _{max} <20mA

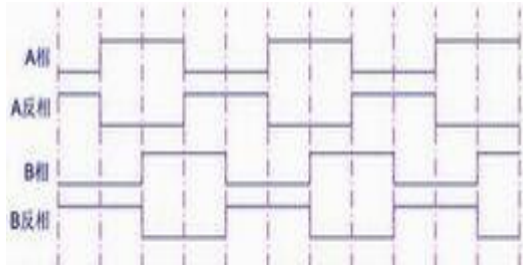
接线定义:

线性差动输出	
信号	9 针 CAN
电源 +5 V	1
电源 0 V	2
输出 A 相	3
输出 B 相	4
输出 Z 相	N/A or 5
输出 Z 反相	N/A or 6
输出 A 反相	7
输出 B 反相	8
丝网 (屏蔽)	9

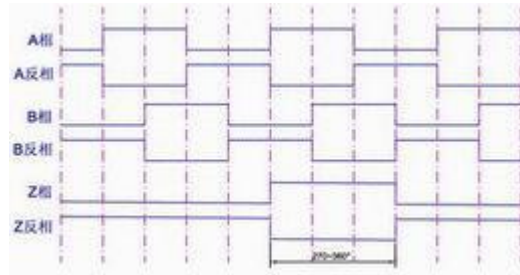
NPN 集电极开路输出	
信号	9 针 CAN
电源 +24V	1
电源 0 V	2
输出 A 相	3
输出 B 相	4
输出 Z 相	N/A
丝网 (屏蔽)	9

MWK 输出信号 (向光栅尺内部移动时)

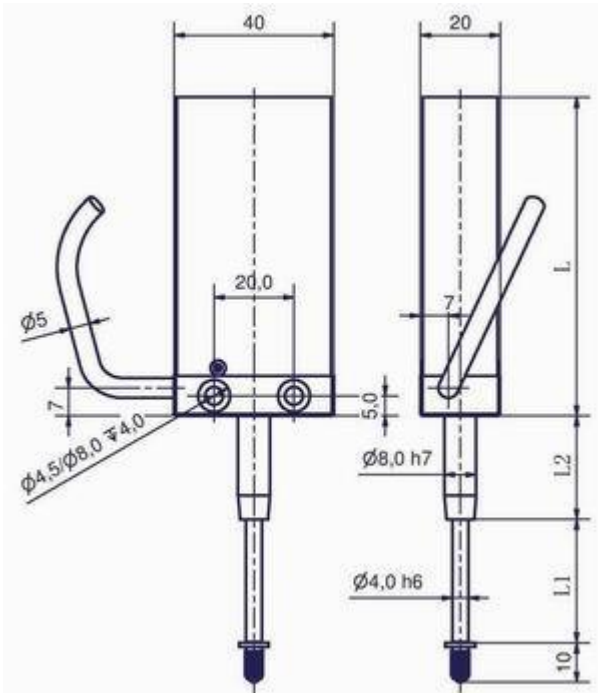
标准 (无零位信号)



选购 (带零位信号)

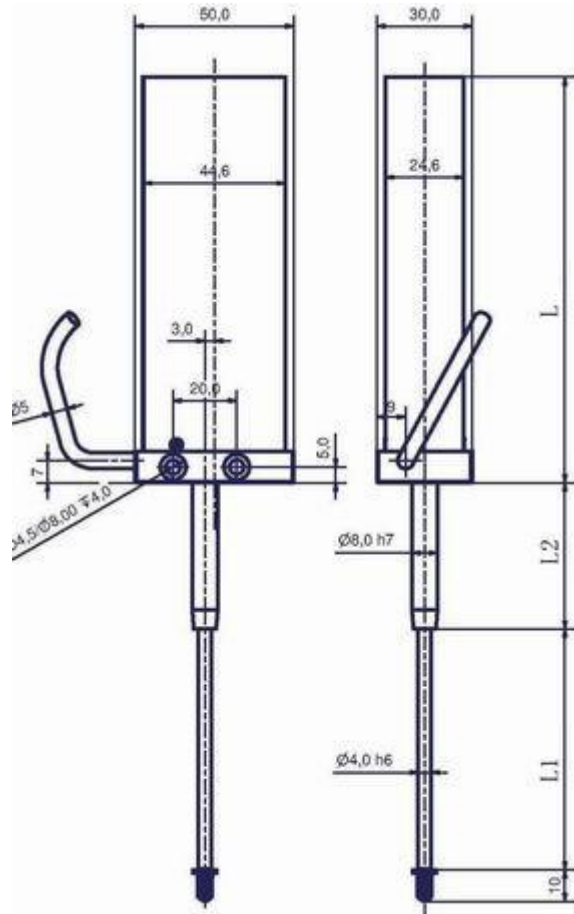


外形尺寸: (量程 10,20,30,50mm)



测量范围	10	20	30	50
长度L (mm)	60	70	80	103
长度L1 (mm)	11	21	31	51
长度L2 (mm)	16	16	26	26

外形尺寸: (量程 75,100mm)



测量范围	75	100
长度L (mm)	128	150
长度L1 (mm)	76	101
长度L2 (mm)	26	26

- 注意: A) 10mm, 24V NPN 集电极开路输出的外形尺寸与 20mm 量程的外形一致
 B) 24V NPN 集电极开路输出的产品无反相信号