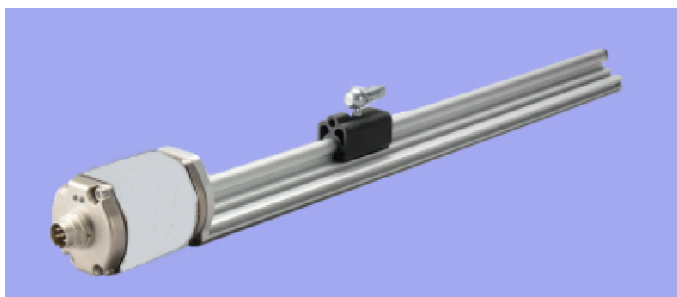


## DRH/DRP 系列直线位移传感器



### 输入

测量数据	位置磁环
有效行程	25~7620 mm
测量个数	1个

### 输出

接口	SSI同步串行接口					
数据格式	二进制或格雷码					
数据长度	24/25/26位					
分辨率	0.5 / 1 / 2 / 5 / 10 / 20 / 40 / 50 / 100 $\mu\text{m}$					
非线性度	<满量程的 $\pm 0.01\%$ , 最小 $\pm 50\mu\text{m}$					
重复精度	<满量程的 $\pm 0.001\%$ , 最小 $\pm 1\mu\text{m}$					
传输速率	50KBD~1MBD					
	线长	<3	<50	<100	<200	<400 m
	速率	1000	<400	<300	<200	<100 KBD
更新时间	行程:	300	750	1000	2000	5000 mm
(同步)	频率:	3.7	3.0	2.3	1.2	0.5 kHz
更新时间	1ms(量程 $\leq 1\text{m}$ )	2ms(1m<量程 $\leq 2\text{m}$ )				
(标准)	3ms(2m<量程 $\leq 3\text{m}$ )					
工作模式	异步, 同步					
迟滞	<10 $\mu\text{m}$					
温度系数	<30ppm/ $^{\circ}\text{C}$					

### 电气连接

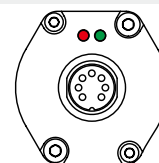
输入电压	24Vdc(-20%~+20%)
功耗	<80mA(随量程大小而变化)
极性保护	最大-30Vdc
超压保护	最大36Vdc
绝缘电阻	>10M $\Omega$
绝缘强度	500V

### 工作条件

磁环速度	任意
工作温度	-40 $^{\circ}\text{C}$ ~ +85 $^{\circ}\text{C}$
防护等级	IP 65 RP铝成型外壳 / IP 67 RH 不锈钢耐压外管
湿度/露点	湿度90%, 不能结露
冲击指标	GB/T2423.5 100g(6ms)
振动指标	GB/T2423.10 15g/10~2000Hz
EMC测试	GB/T17626.2/3/4/6/8, 等级4/3/4/3/3, A类

### LED实时状态监视与诊断

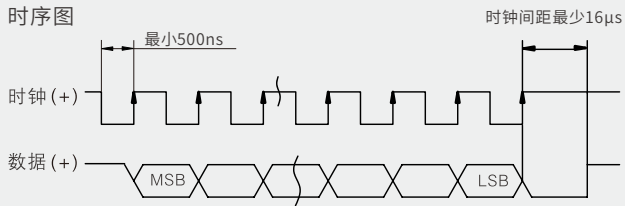
内置于传感器头端盖的红绿LED指示灯, 提供传感器工作情况与诊断功能。



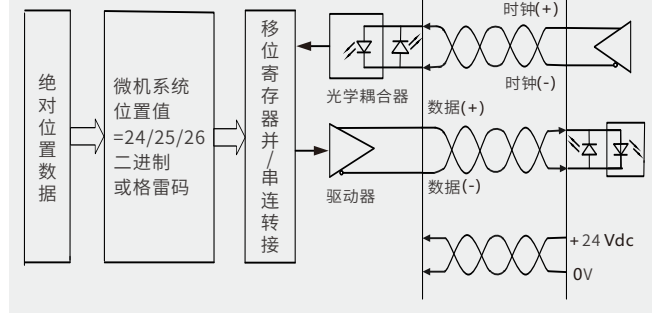
绿灯	红灯	功能
亮	灭	正常工作
亮	亮	磁铁离开有效行程范围或者检测不到磁环
闪	亮	编程状态

## 输出特性

SSI 输出型磁致伸缩位移传感器可提供同步串行信号输出, (Synchronized Serial Interface, 简称为SSI), 它能将游标磁环的实时位置, 转换为24位、25位或26位(二进制或格雷码)的串行数据格式, 在收到控制器提供的时钟信号后, 以串行通讯方式将该数据传至控制器。SSI输出的数据格式与绝对输出编码器完全相同, 能与PLC的功能模块(如西门子的SM338或SM138)直接连接, 可方便地用来取代绝对编码器。



## 逻辑图

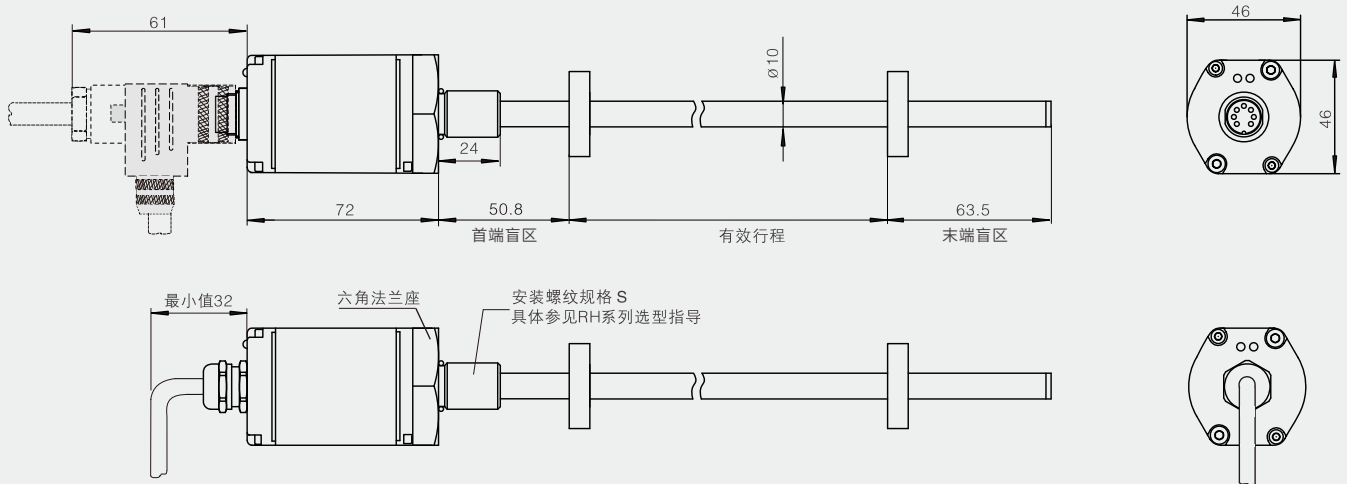


## 使用

SSI输出型磁致伸缩直线位移传感器提供同步串行信号输出, 它能将游标磁环的实时位置转换为24、25或26位(二进制或格雷码)的数据形式, 在收到控制器提供的时钟信号后, 以串行通讯方式将该数据传至控制器。SSI输出的数据格式与绝对输出编码器完全相同, 能与PLC的功能模块直接相连, 可方便地用来取代绝对编码器。

## RH 耐压圆管式传感器尺寸与安装指导

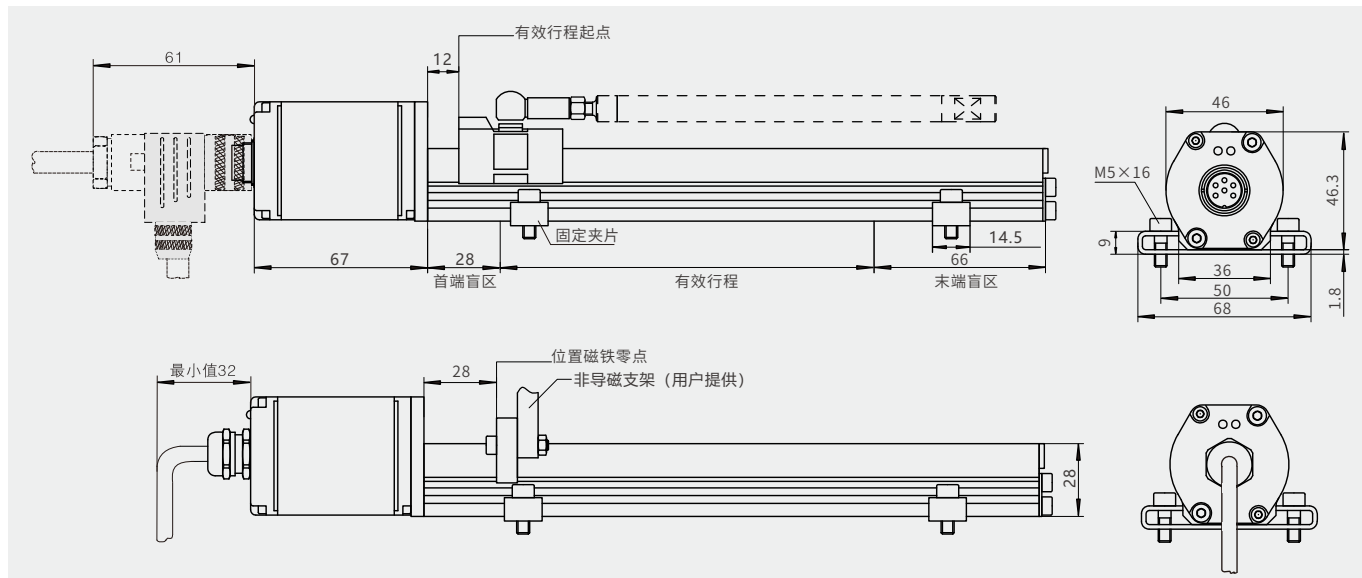
DRH系列耐压圆管外壳, 为液压系统内置安装设计, 耐压35MPa连续, 灵活、简易的安装方式, 安装螺纹规格 M18×1.5 或 M20×1.5或 3/4"-16UNF-3A。



**注意:** 图中所示的测量盲区表示传感器在该区域内的输出值为零或不可靠, 本产品的首、末端测量盲区缺省值分别为50.8mm和63.5mm, 测量盲区的值可根据客户需要适当修改, 可在订货时特别指出。

## DRP 铝型材导轨式传感器尺寸与安装指

DRP 系列铝型材外壳, 提供灵活简单的外置安装方式, 适用于直线运动机构的行程或位置检测, 也可用于液压油缸的外置位置检测。



## 接线方式

传感器为航空插头输出时, 接线方式参考下表的针脚定义

传感器为直出电缆输出时, 接线方式参考下表的线色定义



七针公接头针脚排列  
(面向传感器头方向)



八针公接头针脚排列  
(面向传感器头方向)

针脚		针脚/导线功能定义
1	白	数据 (-)
2	黄	数据 (+)
3	蓝	时钟 (+)
4	绿	时钟 (-)
5	红	+24Vdc 供电 (-20% ~ +20%)
6	黑	0Vdc
7		不接

针脚		针脚/导线功能定义
1	黄	时钟 (+)
2	灰	数据 (+)
3	粉	时钟 (-)
4		保留
5	绿	数据 (+)
6	蓝	0Vdc (供电回路)
7	棕	+24Vdc 供电 (-20% ~ +20%)
8	白	保留

# 订购规格说明

